



# Bordure cycliste



Sécurise les pistes cyclables,

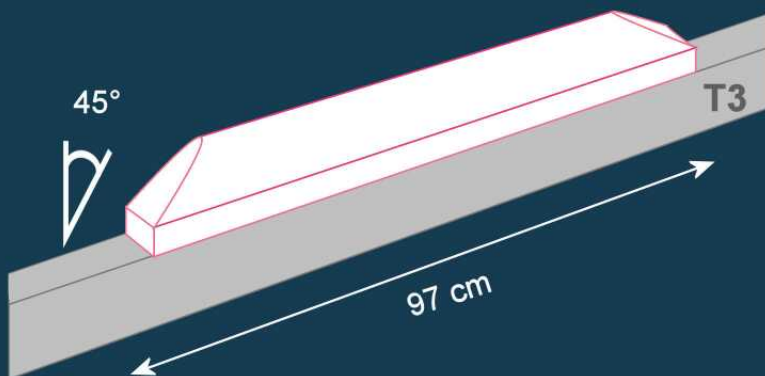


Empêche le stationnement des véhicules

Prolongement du profil T du trottoir



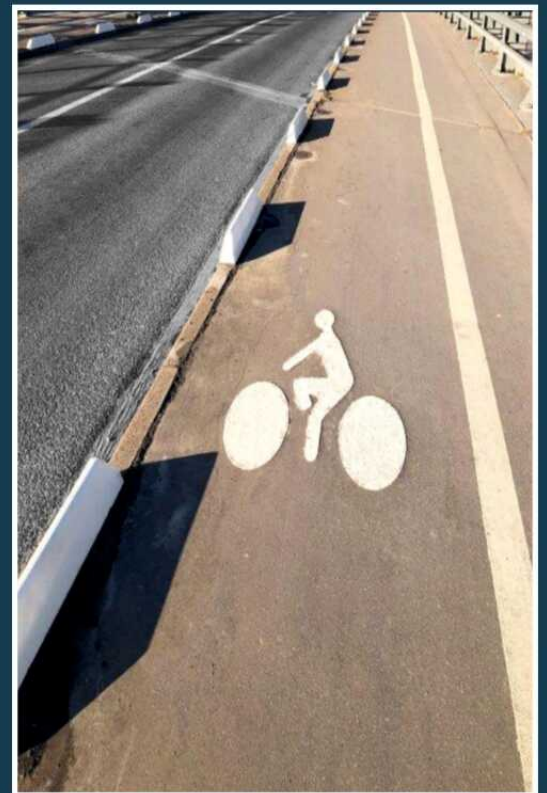
Largeur de piste cyclable conservée



Hauteur : 14 cm  
Largeur : 9 cm  
Longueur : 97 cm

Collée sur sommet de la bordure de profil du trottoir  
Colle recommandée : type LANKO 717

Béton blanc monolithique



[www.aménagement-lyonnais.fr](http://www.aménagement-lyonnais.fr)

4, grande rue / 69800 - SAINT PRIEST / TEL : 04 37 25 01 22

